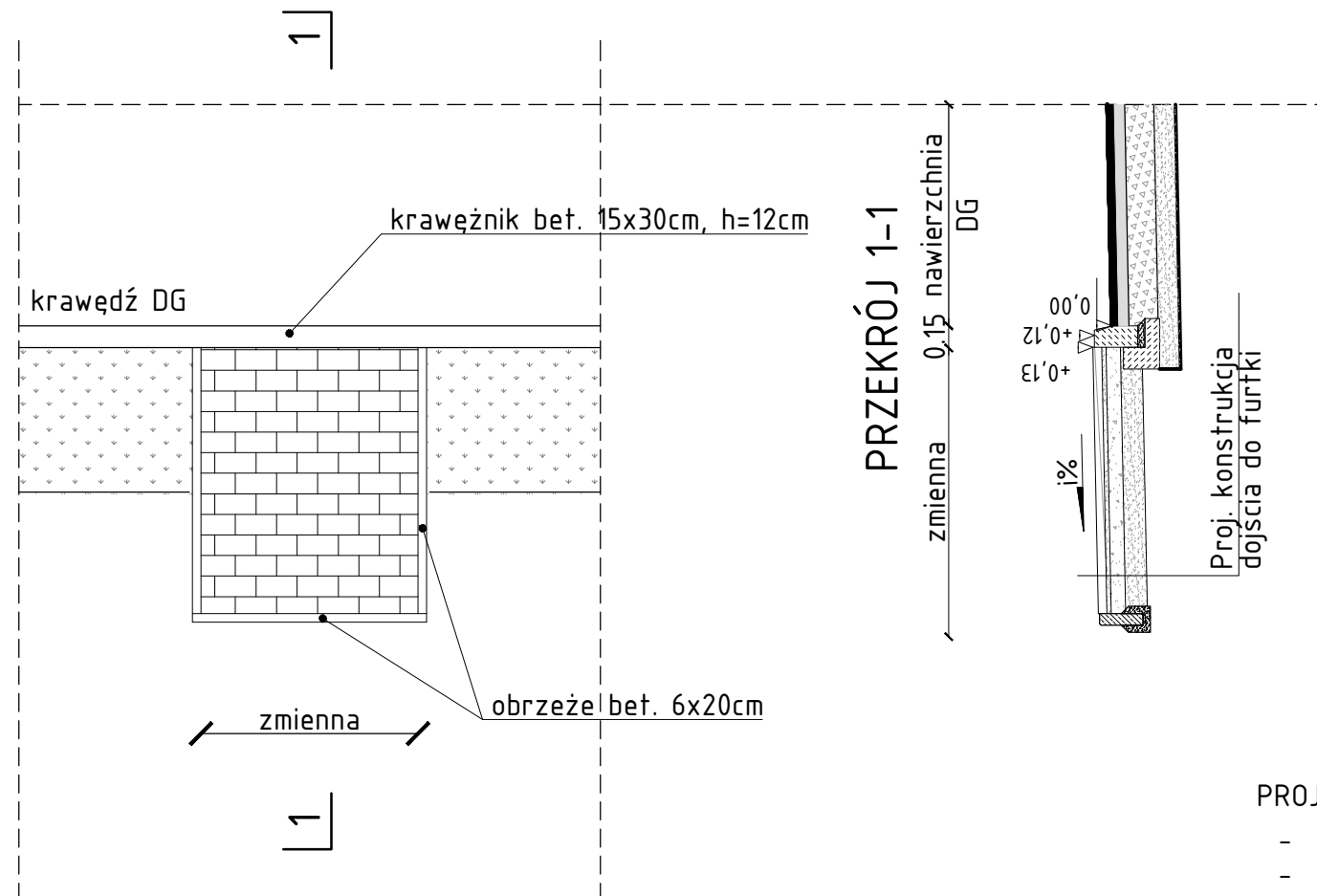
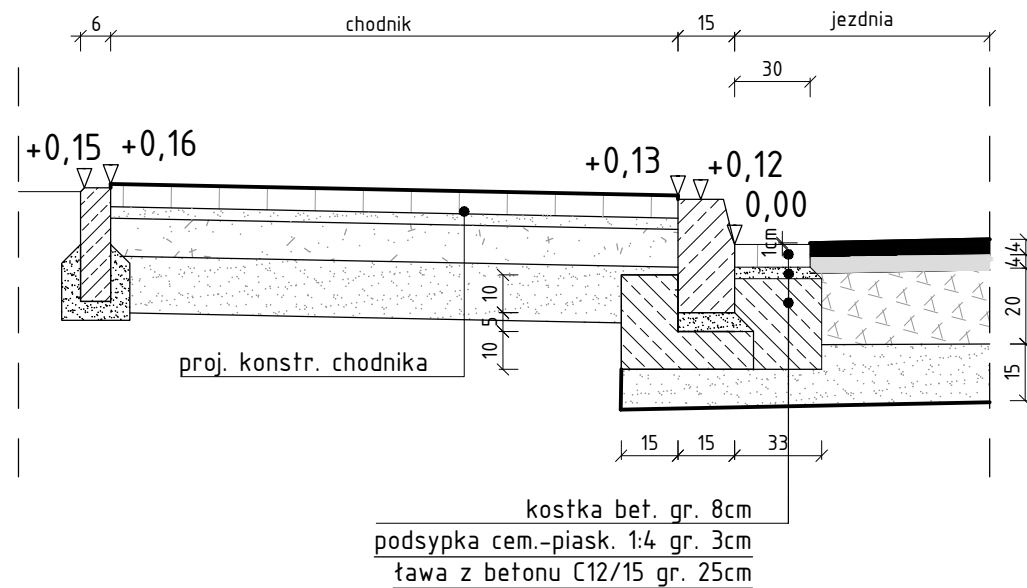


Szczegół dościa do furtki skala 1:50



SZCZEGÓŁ CHODNIKA skala 1:20



PROJEKTOWANA KONSTRUKCJA CHODNIKÓW I DOJŚĆ DO FURTEK

- warstwa ścieralna z betonowej kostki brukowej gr. 6cm
- podsypka cementowo-piaskowa 1:4 gr. 3cm
- warstwa podbudowy z gruntu stabilizowanego cementem C3/4 gr. 10cm
- warstwa odsączająca z mieszanki kruszywa niezwiązanego o uziarnieniu 0/16 gr. 15cm

ZAMAWIAJĄCY				
 MIASTO KRASNYSTAW 22-300 KRASNYSTAW UL. PLAC 3 MAJA 29				
Jednostka projektowa:  PWS PROJEKT Paweł Sikora 21-030 Motycz, Konopnica 251e				
Zamierzenie budowlane: Przebudowa drogi gminnej nr 109817L – ulicy Szymonowicza w Krasnymstawie				
Stadium:	Część:	Opracowanie:		
Projekt wykonawczy	Branża drogowa	DG 109817L		
Nazwa rysunku: Szczegóły konstrukcyjne				
BRANŻA	FUNKCJA	IMIĘ I NAZWISKO	NR UPRAWNIENI	PODPIS
Drogowa	Projektant	mgr inż. Paweł Sikora	LUB/0020/POOD/08	
Drogowa	Sprawdzający	mgr inż. Jerzy Kaliszuk	LUB/0026/POOD/04	
Data:	Skala:	Nr. rys.	Rew.	Nr str.:
	1:50, 1:20	6.2	0	